

UT521 Manual de Operación



Telurímetro Digital

1. Información de Seguridad

Este manual de operación incluye información de seguridad relacionada a la operación del Telurímetro, por favor léalas cuidadosamente antes de usarlo.

- Antes de usar el Telurímetro, por favor lea y comprenda todo el manual de operación.
- Por favor conserve el manual de operación adecuadamente para uso futuro.
- Use el Telurímetro como se especifica en el Manual de Operación.
- Por favor entienda en detalle la sección Información de Seguridad del manual.
- Siga estrictamente la Información de Seguridad, de otro modo puede lesionarse el operador o dañar el Telurímetro.

El signo de seguridad "⚠", tiene tres significados en este manual, el usuario debe prestar atención a este signo para la operación.

| | |
|---------------|--|
| Peligro - | identifica condiciones y acciones que muy probablemente suponen riesgo para el usuario. |
| Advertencia - | identifica condiciones y acciones que pueden suponer riesgo para el usuario. |
| Precaución - | identifica condiciones y acciones que pueden causar lesiones menores al usuario o daño al Telurímetro. |

⚠ Peligro

- No use el Telurímetro en ambientes explosivos, puede causar fuego y explosión.
- No haga ninguna conexión cuando el Telurímetro o las manos del operador estén mojados.
- No aplique tensiones más allá de lo especificado.
- No abra el compartimento de baterías mientras esté midiendo.

⚠ Advertencia

- No use el Telurímetro si este está dañado o tiene partes metálicas expuestas.
- No desarme el Telurímetro sin conocimiento. Si necesita reparaciones, por favor contacte nuestro servicio post venta o a nuestros agentes.
- No cambie las baterías o abra su compartimento si el Telurímetro está mojado. Debe limpiarlo con un paño seco y suave antes.
- Asegúrese que el Telurímetro esté apagado cuando cambie las baterías o abra el compartimento de baterías.

⚠ Precaución

- Asegúrese que las puntas de prueba estén insertadas en los terminales correctos antes de medir.
- Saque las baterías del Telurímetro si no se va a usar por un tiempo largo.
- No exponga el Telurímetro a temperaturas extremas ni a ambientes húmedos.
- Debe usarse paño y detergente suaves para limpiar la superficie del Telurímetro. No usar abrasivos ni solventes.
- Seque el Telurímetro antes de guardarlo si está mojado.

Símbolos Eléctricos usados en el Telurímetro y en el manual:

| | |
|--|-------------------------------|
| ⚠ Icono de advertencia, peligro o precaución | ⚡ Aislación doble o reforzada |
| ~ Corriente Alterna | ⏚ Puesta a Tierra |
| CE Cumple con las normas de la Unión Europea | |

2. Características

El Telurímetro está diseñado con un microcontrolador y ofrece gran exactitud y confiabilidad. Puede medir resistencia de puesta a tierra en dispositivos de puesta a tierra de instalaciones eléctricas de potencia, electrodomésticos, sistemas de protección contra rayos, etc, y también puede medir tensión de tierra (Se recomienda no usar el Telurímetro en condiciones severas en el exterior como lluvia o truenos).

- Backlight
- Test de Batería
- Retención y Almacenamiento de Datos (Hasta 20 mediciones)
- Auto Apagado
- Mide con precisión con Tres Cables y Dos Cables
- Indicación de mala conexión en los terminales C o E con "----Ω" al medir Resistencia de Aislación
- Indicación de Sobrecarga "OL"
- Diseño estructural con aislación doble o reforzada

3. Especificaciones Técnicas

Rango de Medición y Exactitud (20°C ± 5 & ≤75%HR):

| Rango | Rango de Medición | Mejor Exactitud |
|-----------------------|-------------------|---|
| Tensión de Tierra | 0V~200V(50/60Hz) | ±(1%+4) |
| Resistencia de Tierra | 20Ω | 0,00 ~20,00Ω ±(2.0%+10) (Rango de 20Ω) |
| | 200Ω | 0,0~200,0Ω ±(2.0%+3)(Rangos de 200Ω o 2000Ω) (Resistencia de tierra auxiliar 500Ω (Exactitud 5%); tensión de tierra 10Vac) |
| | 2000Ω | 0~2000Ω |

Cumplimientos:

- IEC 61010-1 CATIII 600V Grado de Polución 2
- IEC 61557-1,5
- IEC 61010-2-31

Modos de Medición:

- (1) Medición de Tensión de Tierra: respuesta valor medio
- (2) Medición de Resistencia de Tierra: Frecuencia de la señal de prueba: aprox. 820Hz, corriente: aprox. 3,2mA para rango de 20Ω.

Alcance de la Medición (Desviación máxima: ±30%):

- Rango de 20Ω: 5,00 ~20,00Ω
- Rango de 200Ω: 20,0 ~200,0Ω
- Rango de 2000Ω: 200 ~2000Ω

Condiciones de Trabajo:

- Temperatura: 5~40°C
- Humedad Relativa: ≤75%HR (sin niebla)
- Altitud: ≤2000m

Condiciones de Almacenamiento:

- Temperatura: -20~60°C
- Humedad Relativa: 80%HR(sin niebla)

Alimentación: [1,5V Baterías Alcalinas (6xAA)]

Protección por Sobrecarga:

- En rangos de Resistencia de Tierra: 200Vac (10 segundos)
- En tensión de Tierra: 400Vac (30 segundos)

Impedancia de Aislación:

- >20MΩ entre el circuito de medición y el gabinete.

Tamaño: 160mm x 70,5mm x 100mm.

Peso: aprox. 560g.

Accesorios:

- | | |
|---|-------|
| Punta de pruebas verde (5 m) | 1 pc |
| Punta de pruebas amarilla (10 m) | 1 pc |
| Punta de pruebas roja (20 m) | 1 pc |
| Estacas auxiliares de tierra | 2 pcs |
| Puntas de prueba simples con cocodrilos | 1 set |
| Baterías alcalinas (AA) de 1,5V | 6 pcs |
| Estuche de transporte | 1 set |
| Manual en Inglés | 1 pc |

4. Estructura y Accesorios del Telurímetro (Figura 1)

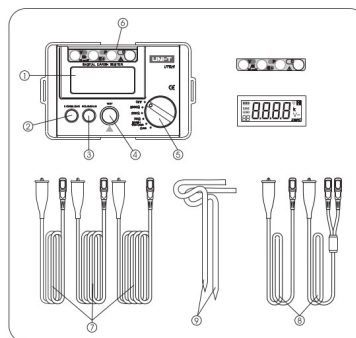


Figura 1

- (1) Display LCD
- (2) Botón LIGHT/LOAD
- (3) Botón HOLD/SAVE
- (4) Botón TEST
- (5) Llave selectora de función
- (6) Terminales de entrada
- (7) Puntas de prueba estándar de 3 cables
- (8) Puntas de prueba simples de 2 cables
- (9) Estacas auxiliares de tierra

5. Preparación antes de Medir

5.1 Chequeo de Batería: Ubique la llave rotativa en la posición "EARTH VOLTAGE" o en algún rango de resistencia de tierra. Si se muestra el símbolo "□", significa que la batería está muy baja y debe ser reemplazada, de otro modo el Telurímetro podría no trabajar normalmente.

| Símbolo | Tensión de Batería |
|---------|--------------------|
| ▢▢▢▢ | ≥8,2V |
| ▢▢▢▢ | 7,8~8,2V |
| ▢▢▢▢ | 7,4~7,8V |
| ▢▢▢▢ | 7,0~7,4V |
| ▢▢▢▢ | ≤7,0V |

5.2 Conexión de las puntas de prueba

Asegúrese que todas las puntas de prueba estén conectadas firmemente a los terminales de entrada del Telurímetro. Conexiones deficientes afectarán la exactitud de la medición.

6. Mediciones

⚠ Advertencia

Una tensión de hasta 50Vac estará presente entre los terminales de entrada E y C durante las mediciones de resistencia de tierra. Para evitar cualquier descarga eléctrica, no toque partes metálicas expuestas de las puntas de prueba o las estacas de tierra auxiliares.

6.1 Medición de Precisión (usando puntas de prueba estándar):

a. clave 2 estacas de tierra profundamente en el suelo. Los electrodos de Tierra(E), prueba(P) y tierra auxiliar (C) deben estar en una línea recta 5-10m separados entre sí. Ver Figura 2 para referencia.

(Precaución: asegúrese que las estacas de tierra estén en suelo húmedo. Si el suelo está muy seco, necesita ser humedecido. Los suelos pedregosos o arenosos también necesitan ser humedecidos antes del test. Si el sitio de medición está cubierto con concreto en área urbana, lo que hace imposible clavar las estacas de tierra, puede usar dos platos de acero de 25cm X 25 cm (o las estacas de tierra) horizontalmente sobre la superficie del concreto, y cubrirlos con una toalla humedecida con agua, entonces los electrodos para la medición están listos y la medición puede comenzar.)

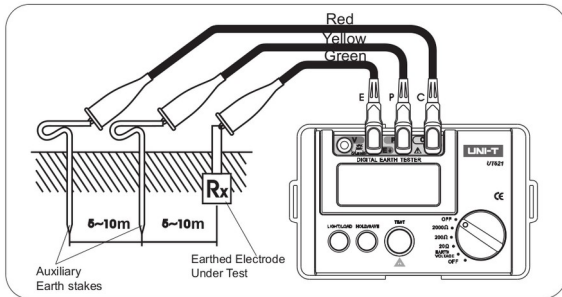


Figura 2

C: electrodo auxiliar P: electrodo de potencial E: electrodo de tierra

b. Medición de Tensión de Tierra:

- 1) Ubique la llave rotativa hasta la posición EARTH VOLTAGE, el LCD muestra que el Telurímetro entra en modo de test de tensión de tierra.
- 2) Inserte las puntas de prueba en los terminales V y E y conéctelos a los puntos de test. (No haga ninguna conexión en los otros terminales)
- 3) La tensión de tierra medida se muestra en el LCD. Si la tensión medida es >10V, por favor apague todos los equipos eléctricos relacionados y espere hasta que esta tensión disminuya antes de hacer cualquier medición de resistencia de tierra, de otro modo esto puede afectar la exactitud de la medición de resistencia de tierra.

⚠ Advertencia:

Solamente los terminales V y E son usados para medir tensión de tierra, no haga ninguna conexión con los terminales C y P, de otro modo causará una situación peligrosa y daños al Telurímetro.

c. Medición de Resistencia de Tierra:

- 1) Ubique la llave rotativa en el rango de 2000Ω de resistencia de tierra.
- 2) Presione el botón "TEST", el botón se iluminará, indicando que el instrumento está haciendo la medición. El LCD muestra el valor medido de resistencia de tierra. Si el valor medido es <200Ω, gire la llave rotativa al rango de 200Ω; si es <20Ω, gire la llave rotativa al rango de 20Ω. Usted puede elegir el rango como guste, sin embargo, para obtener un valor exacto, asegúrese haber elegido el mejor rango para su medición.

⚠ Precaución:

- Si los terminales C o E no hacen buen contacto, si la resistencia de tierra es muy grande o los terminales de resistencia de tierra o resistencia de tierra auxiliar están abiertos (> 14kΩ para rango de 20Ω), el LCD mostrará "--Ω". Por favor revise si las puntas de prueba están bien conectadas o el suelo está muy seco o la estaca auxiliar de tierra ha sido clavada correctamente en el suelo.
- Cuando la resistencia de tierra medida está fuera de rango, y es <14kΩ en el rango de 20Ω range o <26kΩ en el rango de 200Ω o <78kΩ en el rango de 2000Ω, el LCD mostrará el ícono "OL" (Sobrecarga).
- La lectura puede ser afectada si las estacas auxiliares están dobladas o en contacto con otros objetos. Por favor limpie las estacas de tierra antes de conectar las puntas de prueba, de otro modo pueden causar desviaciones en la lectura si su resistencia es demasiado grande.

d. **Auto Apagado:** El Telurímetro se apagará automáticamente para ahorrar energía luego de que los botones o la llave rotativa estén inactivos por 10 minutos (Excepto si está midiendo resistencia de tierra.)

e. **Backlight:** Cuando haga mediciones en sitios con poca luz, presione el botón "Light/Load" para encender el backlight, un ícono indica que está encendido en el LCD. Debe presionarlo nuevamente para apagar el backlight.

f. **Retención de Datos:** Durante las mediciones, presione suavemente "Hold/Save" para frizar el valor medido, esta condición es indicada por el ícono HOLD en el LCD, presione el botón nuevamente para deshabilitar la función.

g. Almacenamiento de Datos:

1. **Guardar Datos:** Presione y mantenga presionado por 2 segundos el botón "Hold/Save" para habilitar la función Guardar Datos, luego presione suavemente el botón de nuevo para grabar un segundo conjunto de datos, y así sucesivamente. Para salir de la función repita la presión de 2 segundos del botón "Hold/Save".
2. **Recuperar los Datos:** Presione y mantenga presionado por 2 segundos el botón "Light/Load" para recuperar el dato NO.01, luego presione suavemente el botón de nuevo para recuperar el dato NO.02 y así sucesivamente hasta 20 grupos de datos. Para volver y grupo previo, presione suavemente el botón "Hold/Save". (En este modo los botones "Hold/Save" y "Light/

Load" (presión suave) se usan como botones Arriba y Abajo). Para salir de la función repita la presión de 2 segundos del botón "Light/Load".

3. **Borrar Datos Guardados:** Presione y mantenga presionados los botones "Hold/Save" y "Light/Load" simultáneamente, luego encienda el Telurímetro, El LCD mostrará "C L.". Todos los datos en memoria se borrarán sin importar si la memoria está llena o no.

6.2 Mediciones Simples (Usando las puntas de prueba simples):

Este método se usa cuando las estacas auxiliares no pueden usarse, se usa como electrodo un objeto expuesto con baja resistencia de tierra, este objeto puede ser; un desagüe metálico, una cañería, la tierra común de una fuente de alimentación, el terminal de tierra de un edificio, etc. (Usando los terminales E y P&C). Ver Figura 3 como referencia para conexión:

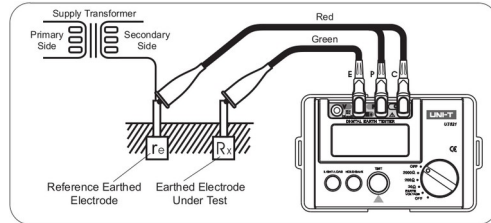


Figura 3

Cuando se usa este método, P y C deben estar conectados juntos.

⚠ Peligro

Por favor tome precauciones extremas para evitar descargas eléctricas cuando use el terminal de tierra de una instalación eléctrica comercial como punto de prueba de referencia.

7. Mantenimiento y Reparaciones

7.1 Mantenimiento

7.1.1 Reemplazo de Baterías (Ver-Figura 4)

Por favor reemplace las baterías cuando aparece el indicador de baja batería. Siga los pasos indicados debajo:

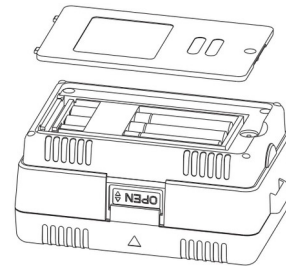


Figura 4

- a. Apague el Telurímetro y desconecte todas las puntas de prueba.
- b. Saque el tornillo del compartimento de baterías y ábralo.
- c. Reemplace las 6 baterías viejas por nuevas.
- d. Luego de reemplazar las baterías, cierre el compartimento de baterías y ajústelo firmemente. Remueva todas las baterías si el Telurímetro no será usado por un largo tiempo de este modo evitará pérdidas y corrosión en el compartimento de baterías.

7.1.2 Limpieza del Telurímetro

Usar un paño y detergente suaves para limpiar la superficie del Telurímetro, no se permite usar solventes o alcohol porque pueden dañar el display.

7.1.3 Evite la humedad.

7.2 Reparaciones

7.2.1 Contacte a nuestro departamento de su servicio post venta o nuestros agentes cuando:

- a. El Telurímetro se ha dañado.
- b. El LCD muestra datos anormales.
- c. Hay desvíos no razonables en operación normal.
- d. Los botones no funcionan adecuadamente.

7.2.2 Cuando el Telurímetro necesite reparaciones, debe ser reparado por personal calificado o centro de servicio autorizado.

FIN

Este manual de operación está sujeto a cambios sin aviso.