



PLACA GPS SL869V2



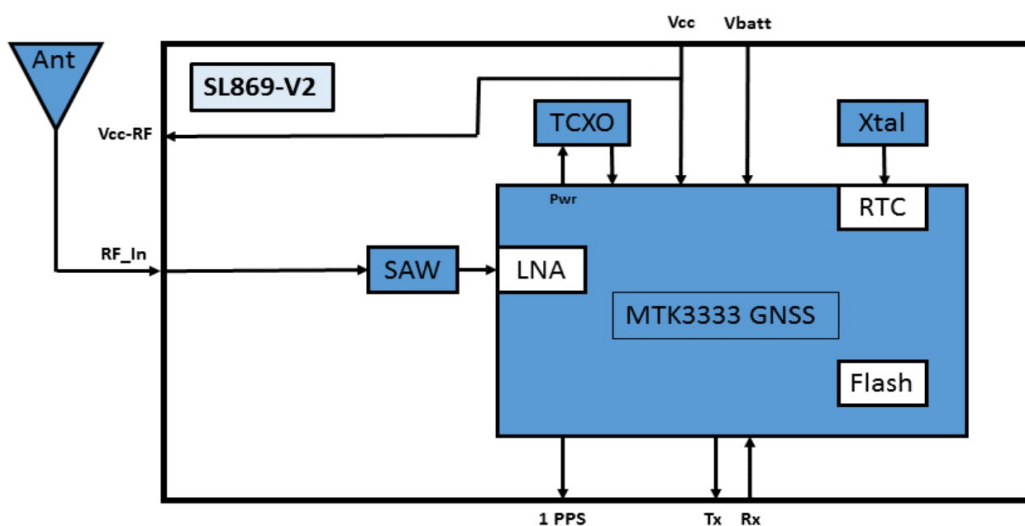
Descripción

La placa GPS SL869V2 es un receptor de GPS multi constelación que está basado el en receptor SL869V2 de Telit. Ofrece una interfaz simple para hacer pruebas con este receptor sin necesidad de desarrollo de hardware.

Características principales

- GPS, QZSS, GLONASS, BeiDou y Galileo
- Basado en chipset Mediatek MT3333
- Dimensiones de la placa: 30 x 30mm
- Alimentación: 3,5 – 6 VDC
- Gran sensibilidad con detección de supresión de Jamming
- GPS Asistido
- Refresco de datos de navegación de 1Hz a 10Hz
- Constelaciones adicionales: SBAS (WAAS, EGNOS, MSAS, GAGAN)
- Interfaz: UART (NMEA)
- Interfaz de conexión por tira de pines de paso 0,1”

Receptor GNSS (GPS/GLONASS/BeiDou/Galileo)





Parámetro		Valor Típ.	Notas
Sensibilidad	Tracking	-161 dBm	
	Adquisición	-145 dBm	
	Navegación	-158 dBm	
TTFF(-130 dBm)	Hot	1 s	
	Cold	28 s	
Exactitud (CEP50)	GPS	2,5 m	
	GLONASS	2,6m	
	BeiDou	10,2m	
	GPS+GLONASS	2,5m	
	GPS+BeiDou	2,5m	
Refresco de Posición Mínimo		1 Hz	
Refresco de Posición Máximo		10 Hz	
A-GPS		Si	Con predicción de efemérides locales y remotas (Servidor)
Rechazo de Jamming		Si	
Constelaciones Adicionales		EGNOS, WAAS y MSAS	

Alimentación y Consumos

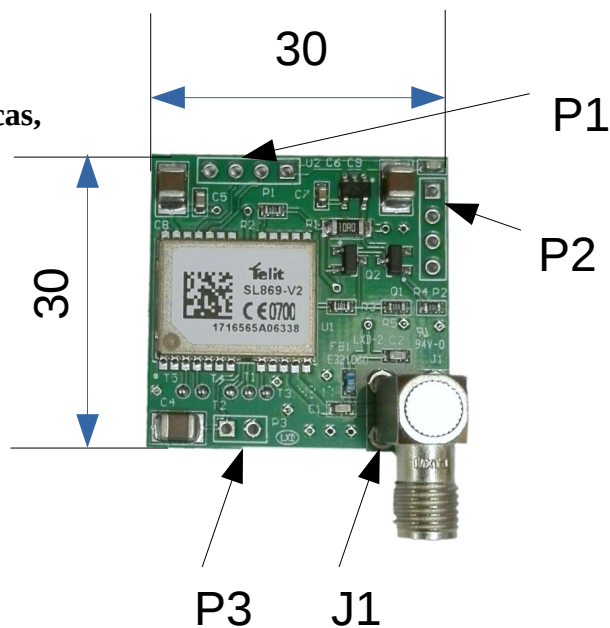
Fuente requerida: 3,5 a 6,3Vdc / 250mA

Adquisición: 30,6mA

Tracking: 49,5mA

Condiciones: GPS+GLONASS, 1Hz, Vin= 3,94V

Interfaces eléctricas y mecánicas, dimensiones





J1: Conector SMA. Antena del receptor GNSS integrado.
Acepta antena activa y pasiva. **Nota 2**

P1: Conector de interfaz

Pin	Función
1	VCC
2	Tx
3	Rx
4	GND

P2: Conector para soporte mecánico

Pin	Función
1	NC
2	NC
3	NC
4	NC

P3: Conector para batería de backup

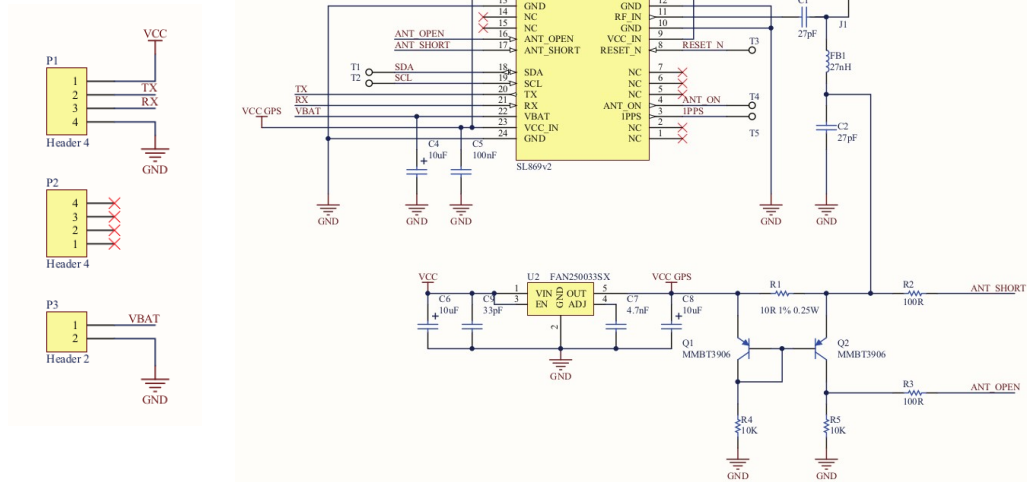
Pin	Función
1	Vbat
2	GND

Test Point

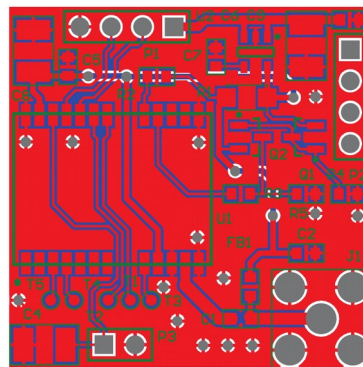
Pin	Función
T1	SDA
T2	SCL
T3	RESET_N
T4	ANT_ON
T5	1PPS



Circuito Eléctrico



PCB



BoM

Comment	Description	Designator	Footprint	LibRef	Quantity
27pF	CAP0603	C1, C2	0603	CAP	2
10uF	CAP TANT 10uF x50V, CAP TANT 100UF 16V 20% LESR 2917	C4, C6, C8	1210	CAPPOL	3
100nF	CAP0603	C5	0603	CAP	1
4.7nF	CAP0603	C7	0603	CAP	1
33pF	CAP0603	C9	0603	CAP	1
27nH		FB1	0603	FerriteBead	1
SMA90° TH	CONN JACK SMA R/A 50 OHM	J1	SMA_90_TH	ANT_SMA	1
Header 4	Header, 4-Pin	P1, P2	HDR1X4	Header 4	2
Header 2	Header, 2-Pin	P3	HDR1X2	Header 2	1
MMBT3906	PNP Bipolar Transistor SOT23	Q1, Q2	MMBT3906	MMBT3906	2
10R 1% 0.25W	10R 1% 0.25W	R1	R_1206	RES	1
100R	RES0603 100R	R2, R3	0603	RES	2
10K	RES0603 10K	R4, R5	0603	RES	2
Test Point	Test Point	T1, T2, T3, T4, T5	TP	Test Point	5
SL869v2		U1	SL869V2	SL869v2	1
FAN250033SX	Regulador FAN2500	U2	TSOT-23-5	FAN2500	1



Documentos de referencia del receptor

Hoja de Datos:

https://y1cj3stn5fbwhv73k0ipk1eg-wpengine.netdna-ssl.com/wp-content/uploads/2017/09/Telit_Jupiter_SL869_V2_Datasheet.pdf

Guía de usuario de hardware:

https://y1cj3stn5fbwhv73k0ipk1eg-wpengine.netdna-ssl.com/wp-content/uploads/2017/10/1VV0301175_SL869x-V2_Family_Product_User_Guide_r6.pdf

Guía de usuario de software:

https://y1cj3stn5fbwhv73k0ipk1eg-wpengine.netdna-ssl.com/wp-content/uploads/2018/03/1VV0301162_V13_Software_User_Guide_r4.pdf

Software de interfaz:

https://y1cj3stn5fbwhv73k0ipk1eg-wpengine.netdna-ssl.com/wp-content/uploads/2018/11/TelitViewInstall_2_2_0.7z

Contactos

CASA CENTRAL

Solís 225/27/29
(C1078AAE) C.A.B.A., Argentina
Tel.: (5411) 4375-3366 / 4372-1864
Fax: (5411) 4325-8076 / 4372-6214
ventas@electrocomponentes.com

SUCURSAL PARANA

Paraná 128
(C1017AAD) C.A.B.A., Argentina
Tel.: (5411) 4381-9558
Fax: (5411) 4384-6527
parana128@electrocomponentes.com

SUCURSAL LINIERS

Timoteo Gordillo 74
(C1408GQB) C.A.B.A., Argentina
Tel./Fax: (5411) 4641-1223
(5411) 4644-4727
liniers@electrocomponentes.com

SUCURSAL CORDOBA

Rivera Indarte 334
(X5000JAH) Córdoba, Argentina
Tel.: (0351) 422-0896
Fax: (0351) 425-5665
cordoba@electrocomponentes.com