

# 浙江佳宝科技电子有限公司

Jiabao Science & Technology Electronics Co.,Ltd

## 样品承认书

### Specification

客户名称

Customer: \_\_\_\_\_

客户料号

Customer P/N: \_\_\_\_\_

型号

Part No.: \_\_\_\_\_ **KFC-809A-5-J-8** \_\_\_\_\_

送样日期

Sample Date: \_\_\_\_\_

单 位 Unit	认 可 Approved by	覆 核 Checked By	工 程 师 Engineer
签 章 Signature			

地址：深圳市华强路华强广场 C 座 25D

Address: Unit 25D, Tower C, Huaqiang Plaza, Huaqiang Rd,  
Shenzhen, 518031, China.

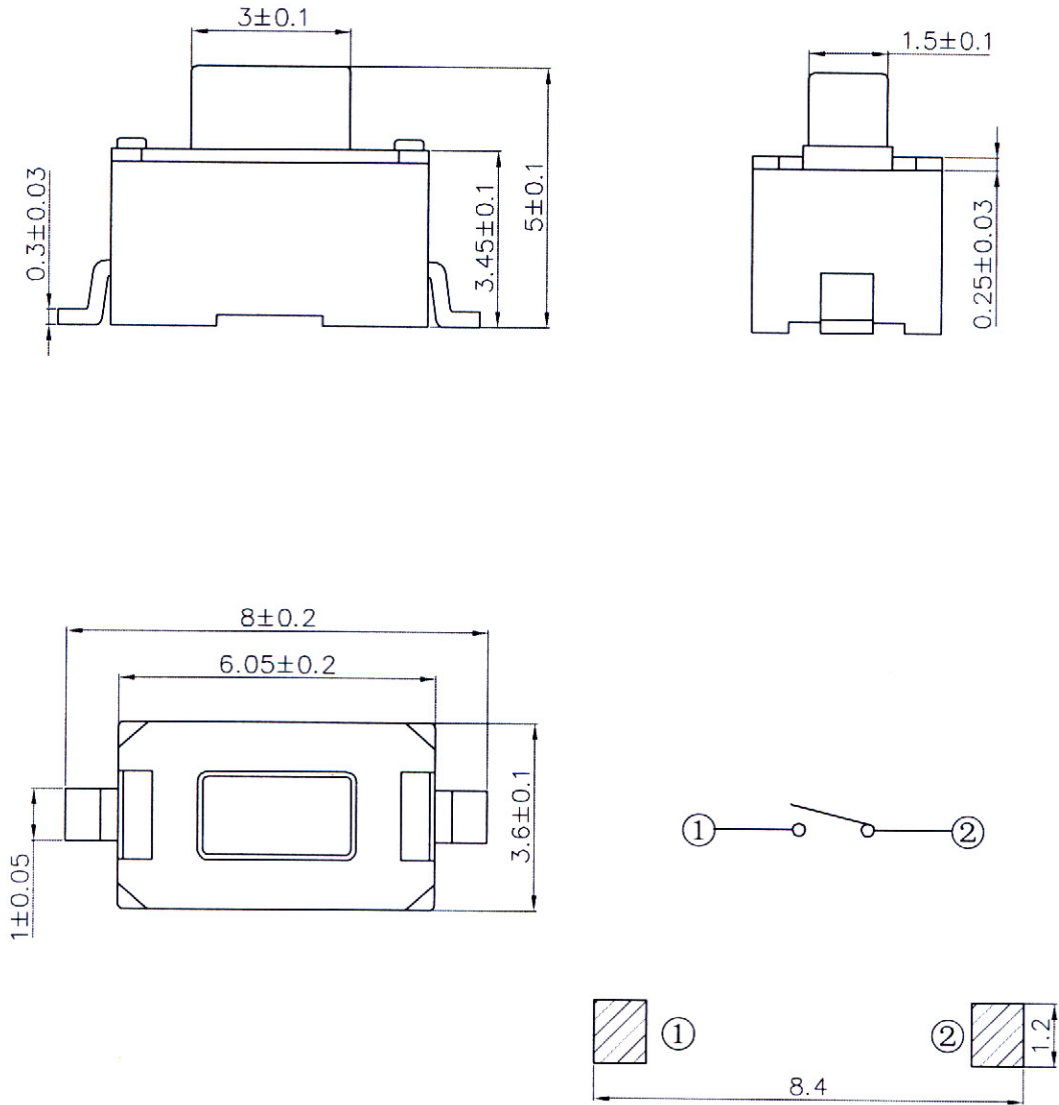
Tel: 86-755-23959056

Fax: 86-755-23959006

Email: [gabou@gaboukeji.com](mailto:gabou@gaboukeji.com)

[www.gaboukeji.com](http://www.gaboukeji.com)

KFC-809A-5-J-8



旧底图总号

底图总号

产品图

KFC-809A-5-J-8

轻触开关

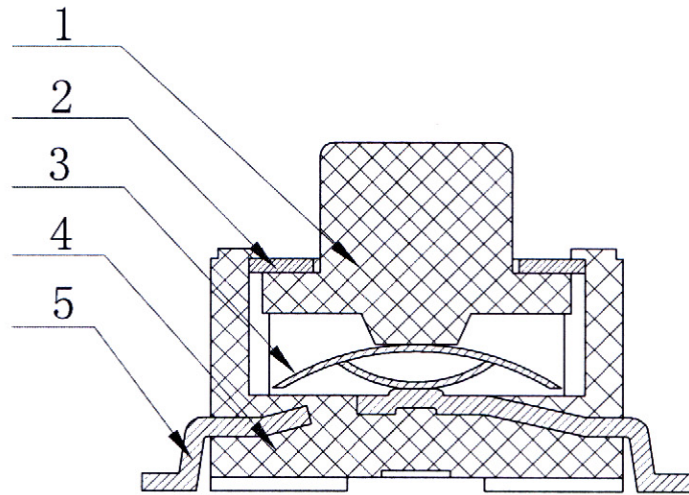
标记	处数	更改文件号	签字	日期
设计		2017-11-9	廖小琴	2017-11-9
校对				
审核				
工艺		2017-11-9	胡东	

图样标记 重量 比例

共 1 张 第 1 张

浙江佳宝科技电子有限公司

KFC-809A-5-J-8



5	KFC-05	卡 件	H65	2	
4	KFC-04	基 座	PA6T	1	
3	KFC-03	弹 片	AgSUS-301	1	
2	KFC-02	盖 板	QSN	1	
1	KFC-01	按 钮	PA6T	1	
序号	代 号	名 称	材 料	数 量	备 注

旧底图总号

底图总号						<h1>总装图</h1>		KFC-809A-5-J-8	
日期		签字		日期				轻触开关	
设计	2017-11-9	标准化	GABOU	图样标记	重量	比例	浙江佳宝科技电子有限公司		
日期	签字	校 对	2017-11-9						
审核	GABOU	批 准	2017-11-9						
日期	签字	工 艺	2017-11-9	共 1 张	第 1 张				

胡东

郑全强

JIABAO SCIENCE &amp; TECHNOLOGY ELECTRONICS CO., LTD

佳宝科技电子有限公司

SPECIFICATION 规格书

<b>SERIES</b>		系列: TACT SWITCHES (轻触开关)
<b>MODEL</b>		型号: KFC-809A-5-J-8
<b>1.RATING</b>		额定值: 50mA 12VDC
<b>2.CONSTRUCTION DIMENSION 结构尺寸</b>		Accord with the appended drawing:符合附加图纸
<b>3.APPEARANCE 外观</b>		No remarkable damage, crack and rust etc:无明显损伤,裂纹,锈迹等.
<b>4.CONTACT LOOP 接触回路</b>		Monopole loop:单通单极回路
<b>ITEM 专案</b>	<b>TEST CONDITION 测试条件</b>	<b>SPECIFICATION 规格</b>
<b>5.ELECTRICAL PERFORMANCE 电气性能</b>		
<b>5 A</b>	<b>INSULATION RESISTANCE 绝缘电阻</b>	Measurements shall be made following Application of DC500V potential across terminals and across terminals and frame for 1minute, 在端子之间和端子与壳之间加 DC500V 条件下,持续 1 分钟测量。  100 M $\Omega$ min 100 兆欧以上。
<b>5 B</b>	<b>WITHSTAND VOLTAGE 耐电压</b>	AC250V、50HZ、1min (interrupting current $\leq 500 \mu A$ ). AC250V、50HZ、1 分钟 (漏电流 $\leq 500 \mu A$ ).  There shall be no breakdown. 无击穿现象出现。
<b>5 C</b>	<b>CONTACT CIRCUIT 接触电路</b>	Apply 1.5-2 times force on the top of the keystroke and press the switch, DC12V, 50mA 在按键顶端加上等于作用力 1.5-2 倍的力按动开关, DC12V, 50 mA.  100m $\Omega$ max 100 m $\Omega$ 以下
<b>5 D</b>	<b>SWITCH CONNECTION FLASH 开关接点抖动</b>	Addition DC5V on the two side of switch, at a speed of 3-5times a sec.to press the switch. 在开关的两端加 DC5V 的电压, 以 3-5 次/秒的速度按动开关。  The flash time between on and off should not more than 10ms. 开关在接通和断开时的接点抖动时间不大于 10ms。
<b>6.MECHANICAL PERFORMANCE 机械性能</b>		
<b>6 A</b>	<b>CONTACT STRENGTH 按键强度</b>	The contact shall be capable of a force of 5N for 5 seconds in any directions. 沿开关动作方向可承受静能压力 5N,保持 5 秒钟。  Switch electric and mechanical efficiency does not break 无损开关电气或机械性能。
<b>6 B</b>	<b>CONTACT JOURNEY 按键行程</b>	Placing the switch such that the direction of switch operation is vertical and ,upon depression of the stem in its center the whole travel distance, the for the stem to return to its free position shall be measured. 将开关水平放置, 在充分加压后松压, 测试其返回行程  按键行程: 0.25 $\pm$ 0.1 mm
<b>6 C</b>	<b>DRIVE FORCE 驱动力</b>	Placing the switch such that the direction of switch operation is vertical and then gradually increasing the load applied to the center of the stem, the maximum load required for the stem to come to a stop shall be measured 将开关水平放置, 逐渐向开关柄中心施加力, 测其最大的承受力  Contact Switch's drive force was 160 $\pm$ 30gf 按键的开关驱动力为 160 $\pm$ 30gf。
<b>6 D</b>	<b>CONNECTION STRENGTH 接线端强度</b>	A force of 1N being applied in any directions on the switch connection part.在接线端的任意方向施加 1N 的力。  Switch mechanical efficiency does not break. 无损开关机械性能。

6 E	<b>MECHANICAL LIFE</b> 机械寿命	Operation at a rate of 30 cycles a minute. 以 30 次/分钟的驱动速度操作。	Life: 30000 cycles 寿命: 30000 次
<b>7. ENVIRONMENT—RESISTANT EFFICIENCY 耐环境性能</b>			
7 A	<b>CHANGE OF TEMPERATURE</b> 温度变化	The first temperature shall be 70°C,3h and changed to-25°C,0.5h,5 cycles of above test. 先 70°C ,3h, 然后 -25°C ,0.5h 如此重复 5 次。	1.The appearance should not break. 外观应无损伤。 2.Contact resistance≤100m Ω DC 12 V 50mA, 接触电阻≤100m Ω DC 12 V 50mA 3.Insulation resistance ≥100M Ω DC100V 绝缘电阻≥100M Ω DC100V
7 B	<b>HUMIDITY RESISTANT</b> 耐湿热	40 ± 2 °C in temperature and 90—95 % RH, During the test time without load; After testing the temperature should be 24h.经 40±2 °C, 相对湿度 90—95%, 试验期间, 开关不动作, 不带电负荷, 试验后恢复到常温 24h。	
<b>8.JOINTING EFFICIENCY 焊接性能</b>			
8 A	<b>SOLDERABILITY</b> 可焊性	Temperature: 255±5°C; Duration; 3 ±0.5S. 温度在 255±5°C 持续 3±0.5S。	Solderable part should cover above 90%可焊部分被焊料覆盖面应在 90%以上。
8 B	<b>SOLDER—RESISTANT</b> 耐焊剂性	Warm-up temperature:100°C,40S, solder temperature:260±5°C, soldering time:3±0.5S. 预热温度 100°C, 40S, 焊锡温度 260 ±5°C, 焊接时间 3±0.5S。	Froth height of assist solder should under board and switch electrical and mechanical efficiency does not break.助焊剂发泡不应超过印制板,无损伤开关电气或机械动作性能。
8 C	<b>JOINTING—RESISTANT</b> 耐焊接热	Jointing temperature: 260 ± 5 °C,Duration of immersion:5±1S.焊锡温度 260±5°C, 浸焊时间 5±1S。	Switch electrical and mechanical efficiency docs not break.无损伤开关电气或机械动作性能。
8 D	<b>NORMAL JOINTING TIMES</b> 正常焊接次数		≤2times 小于 2 次
<b>9.NOTES</b>			
9 A	The whole boxes of switch should be kept in the temperature -30— 80°Cand less than 80%RH without acidic, alkalescence , caustic gas in the environment of the storage. 整箱包装的开关, 应在环境温度为 -30— 80°C, 相对湿度不大于 80%, 周围的空气中没有酸性、碱性或其他腐蚀性气体的库房内保管。		
9 B	Operating Temperature Range: -20 to 70°C 操作温度的范围: -20—70°C		
9 C	Switch should be installed and used in a correct method. 开关应按正确的安装方法进行正确安装使用。		